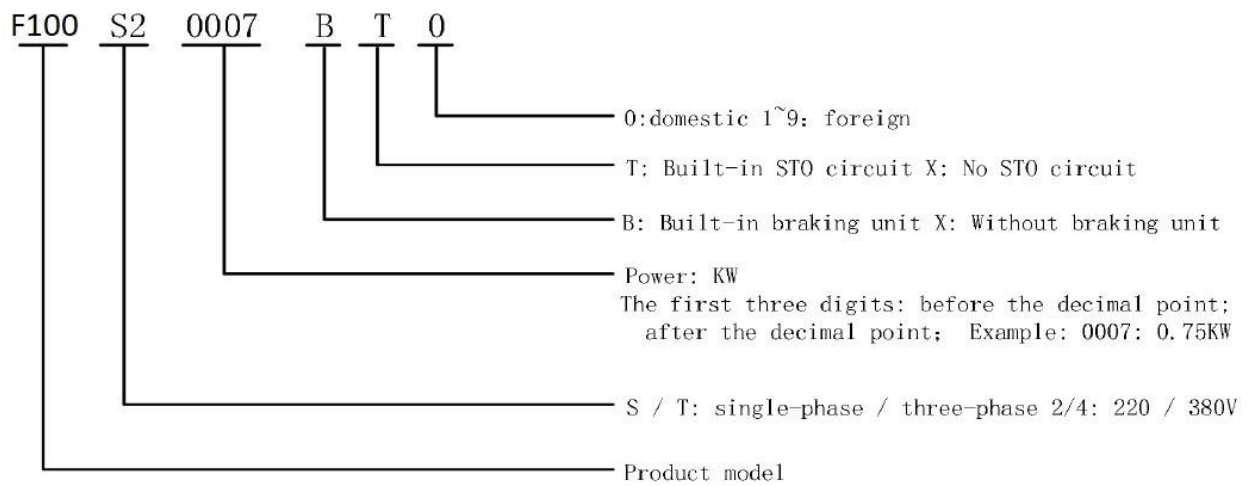


راهنمای نصب و راه اندازی اینورتر F100



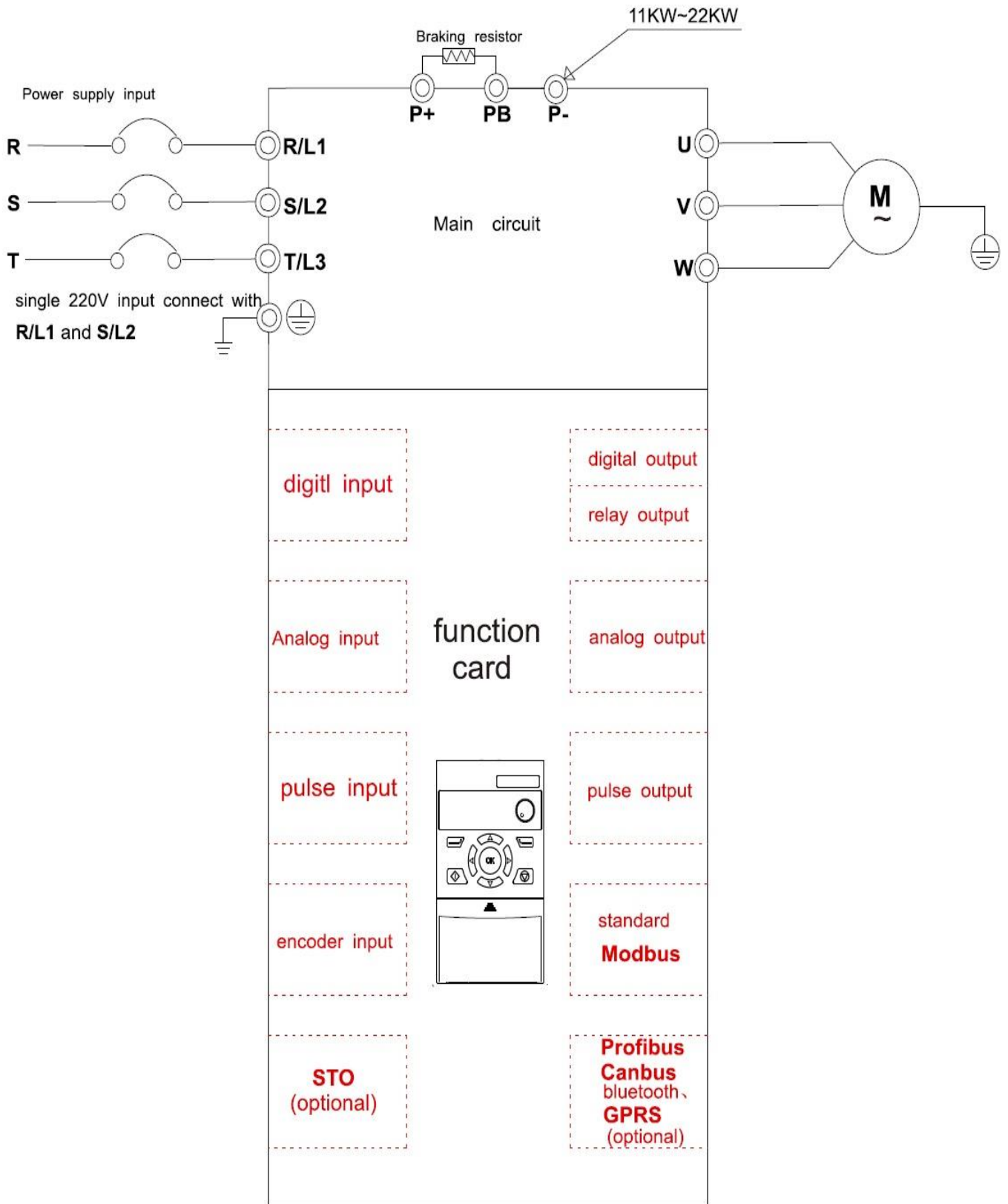


Base.No	Models	Input voltage	input current	Power (kw)	output current	Adaptive motor(KW)
F1	F100S20007BX0	1 phase 220V	8.2	0.75	5.0	0.75
	F100S20015BX0	1 phase 220V	14.0	1.5	7.0	1.5
F2	F100T20022BX0	1 phase 220V	23.0	2.2	12.5	2.2
		3 phase 220V	13.5			
F3	F100T20037BX0	1 phase 220V	38.6	3.7	15.2	3.7
		3 phase 220V	16.5			
	F100T20055BX0	3 phase 220V	24	5.5	23	5.5
F4	F100T20075BX0	3 phase 220V	37	7.5	31	7.5
	F100T20110BX0	3 phase 220V	52	11	45	11
F1	F100T40007BX0	3 phase 380V	4.0	0.75	3.0	0.75
	F100T40015BX0	3 phase 380V	5.8	1.5	4.5	1.5
	F100T40022BX0	3 phase 380V	6.5	2.2	5.6	2.2
F2	F100T40040BX0	3 phase 380V	12.6	4.0	10.5	4.0
F3	F100T40055BX0	3 phase 380V	16	5.5	14	5.5
	F100T40075BX0	3 phase 380V	21	7.5	19	7.5
F4	F100T40110BX0	3 phase 380V	28	11	26	11
	F100T40150BX0	3 phase 380V	36	15	33	15
F5	F100T40185BX0	3 phase 380V	42	18.5	40	18.5
	F100T40220BX0	3 phase 380V	48	22	46	22

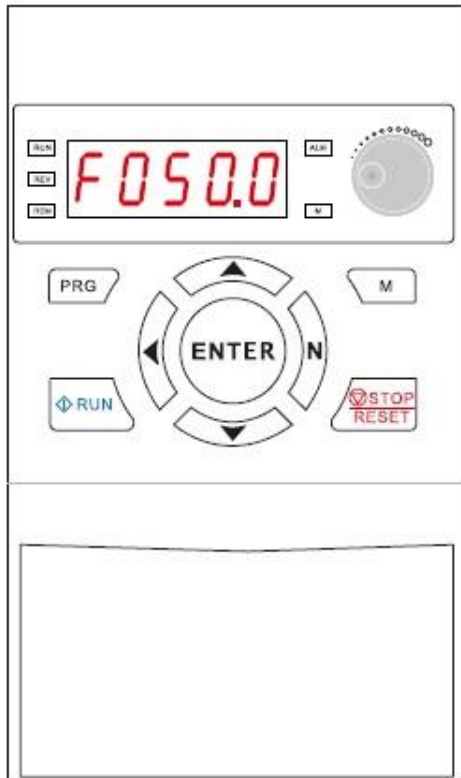
1. 1 Technical Features

	Items	Description
Input	Rated voltage /frequency	3ph: 380V~440V , 50Hz/60Hz 1ph: 200V~240V , 50Hz/60Hz
	Allowed voltage	3ph: 320V~460V ; 1ph: 180V~260V; voltage imbalance rate: <3% ; frequency: $\pm 5\%$
output	Voltage	0~rated input voltage
	Frequency	0Hz~1000Hz
	Overload capacity	150% rated current 60s, 180% rated current 2s
control performance	Control mode	V/F、SVC
	Modulation Mode	SVPMW
	Motor type	asynchronous motor, synchronour motor, single phase motor (consult factory before using)
	Start torque	1Hz/150%
	Speed range	1:100(SVC)
	Frequency accuracy	digital setting: maximum frequency $\pm 0.01\%$; anolog setting: maximum frequency $\pm 1\%$;
	Frequency resolution	digital setting: 0.1Hz; anolog setting: maximum frequency $\pm 1\%$;
	Acceleration/ deceleration curve	line/ S-curve
	Rapid current limit	limit current rapidly within the current protection value, to ensure the safety of the equipment
	None-stop when instantaneous power off	none-stop when instantaneous power off, automatic frequency drop
Operation function	Command source	keypad, terminal, communication
	Set value source	digital, analog,multi-speed,communication
	PID	support main setting+PID
Operation panel	LED display	Can display: output frequency,output voltage,output current , Bus voltage , display value 1 , display value 2, error, alarm
	External keypad	YES
Protection function		over-current protection, over-voltage protection, under-voltage protection, overheating protection, over-load protection, phase lose protection, earth leakage, etc
Environment	Store enviornment	indoor, away from direct sunlight, no dust, no corrosive gas, no inflammable gas, no oil mist, no vapour, no drip and no salinity, etc
	Altitude	derating use abouve 1000M, derating 10% per 1000M
	Environment temperature	-10℃~+40℃(environment temperature around 40℃~50℃please derating use)
	Humidity	5%~95%RH, no condensation
	Store temperature	-40℃~+70℃
Vibration		<5. 9M/S (0.6g)

نقشه و بلوک دیاگرام ورودی و خروجیهای اینورتر



Keypad appearance and keypad explanation



Item	Structure	Function description
1		Display
2		Program/exit
3		Status display interface work as status switch key; other interface work as left shift key
4		Reserved key
5		RUN
6		Potentiometer: refer to parameter P1.63
7		In the mode of program, work as value change key; otherwise, UP/DOWN key, refer to parameter P1.63, P2.03, P2.04
8		
9		Enter
10		STOP/RESET
11		Customization key

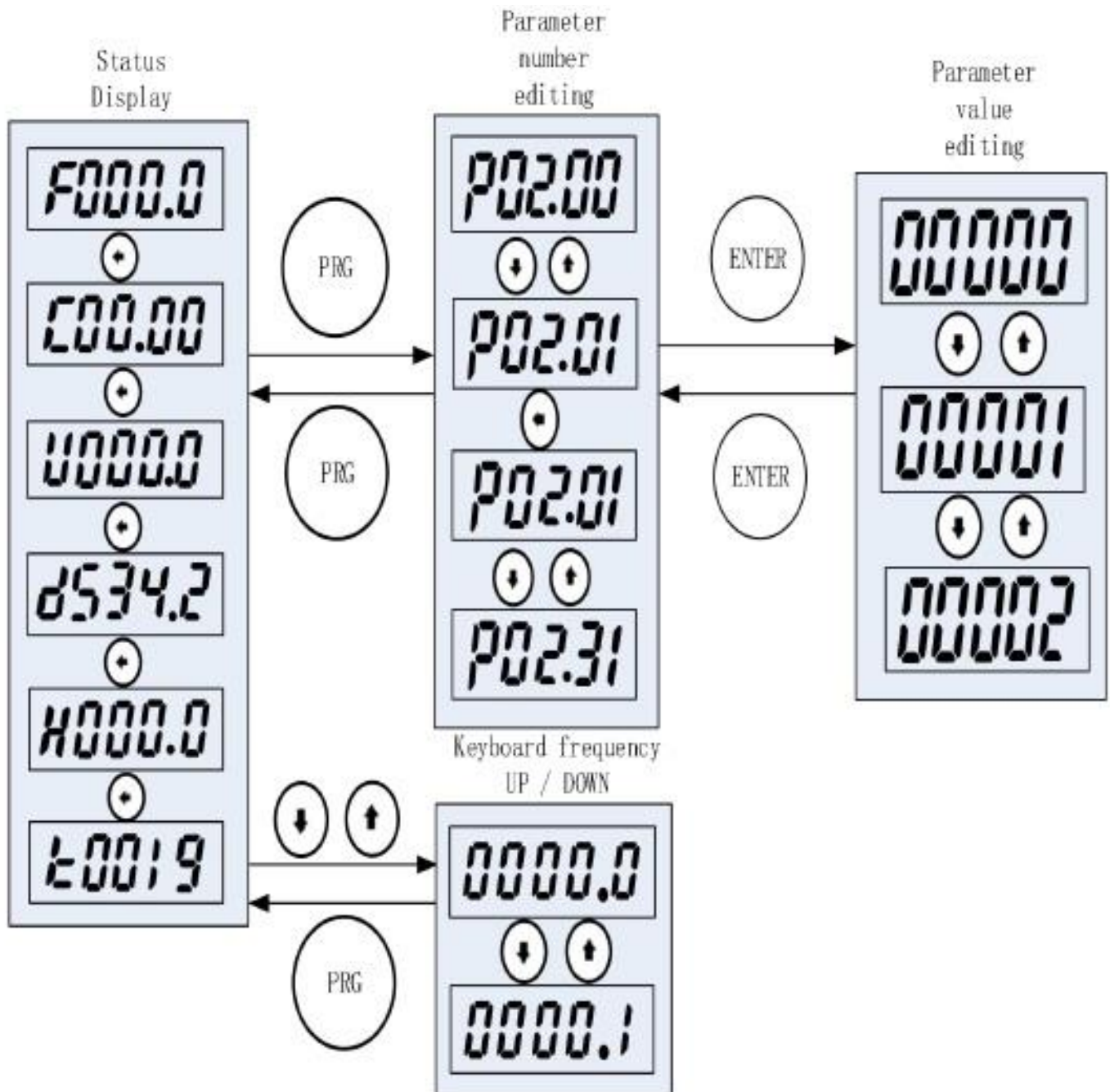
Indicator light description

Indicator light	Status	Function description
RUN	light on/ flickering	operating /decelerating
REV	light on	reverse operation
REM	light on	remote operation
ALM	light on	fault indication
M	light on	customization indication, default alarm indication

Display item description

Display code	Item description
<i>F</i>	output frequency
<i>I</i>	output current
<i>U</i>	output voltage
<i>d</i>	DC bus voltage
<i>H</i>	display value 1(P10. 98)
<i>L</i>	display value 2(P10. 99)
<i>A</i>	current alarm
<i>E</i>	current fault

روش تنظیم پارامترهای اینورتر



parameters: system configuration

Parameter NO.	Parameter Name	Setting range	Unit	Factory value
P1.11	Parameter operation	0: normal operation; 1: Parameter initialization, initialize all parameters except P1.XX and application macro; 2: Initialize all parameters;		0
P1.13	Set keyword	0~9999		0
P1.14	Set keyword confirmed	0~9999		0
P1.15	Input keyword	0~9999		0

Set P1.13 and P1.14 to the same non-zero number, and the set password is valid.

پارامترهای مربوط به موتور :

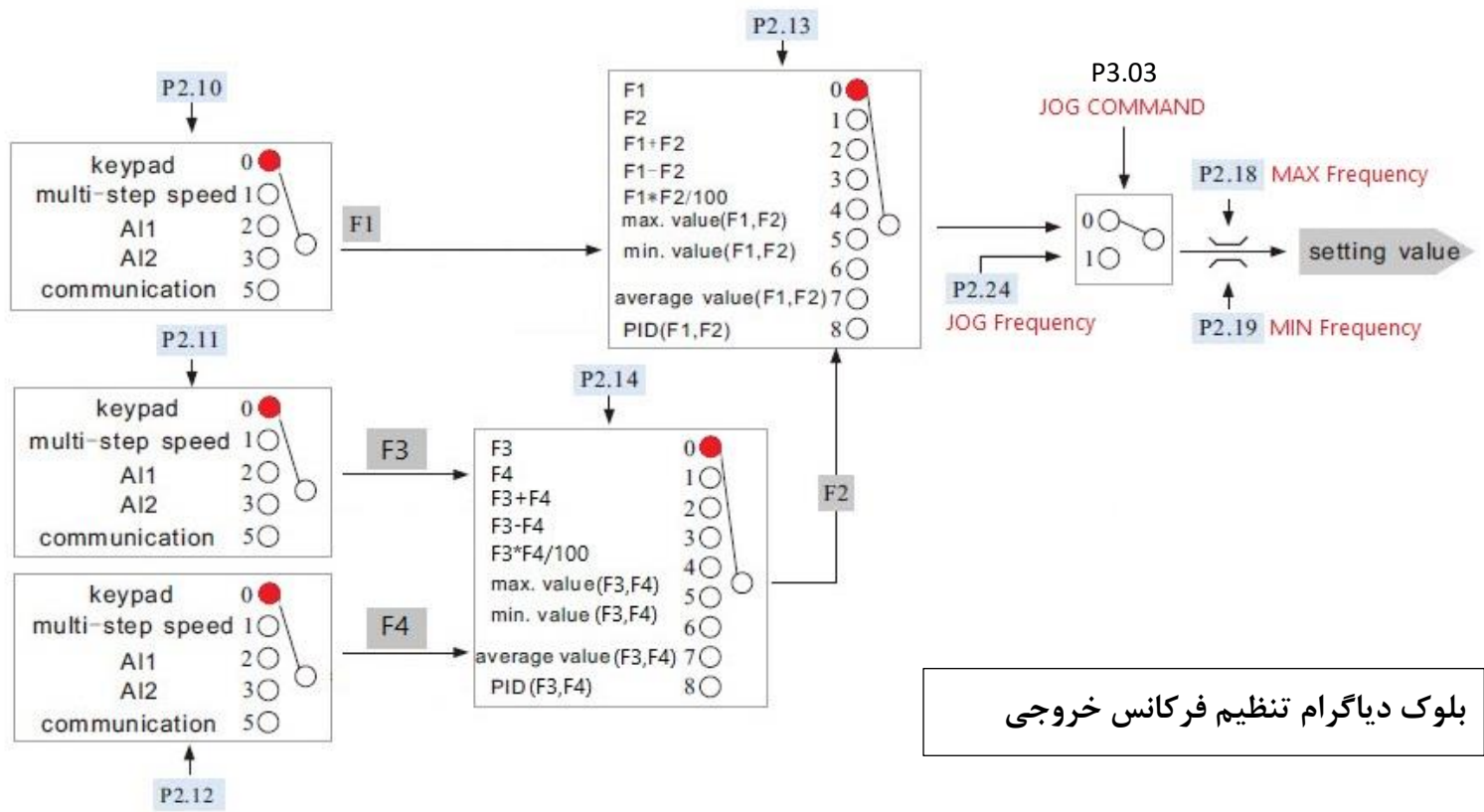
Parameter NO.	Parameter Name	Setting range	Unit	Factory value
P6.10	Motor type	0: Asynchronous motor; 1: Surface mount permanent magnet synchronization; 2: Salient pole permanent magnet synchronization 4: single-phase motor		0
P6.11	Motor Power	0.000~100000.000	kW	*
P6.12	Motor voltage	0~1000	V	*
P6.13	Motor frequency	1~3000	Hz	*
P6.14	Motor current	0.00~1000.00	A	*
P6.15	Motor speed	10~65535	RP M	*
P6.16	Motor power factor	0.00~1.00		*
P6.17	Number of motor poles	2~100		*
P6.18	Motor rated torque	0.1~10000.0	NM	*
P6.19	Motor no-load current	0.00~1000.00	A	*

- Function: Set motor parameters

روشهای مختلف

تغییر فرکانس خروجی

اینورتر



تعیین محل تنظیم فرکانس خروجی اینورتر :

Parameter NO.	Parameter Name	Setting range	Unit	Factory value
P2.10	تعیین محل تنظیم فرکانس	0: keyboard; 1: Multi-speed; 2: AI1; 3: AI2; 5: communication; 9: pulse input 200 ~ 9999: address		0

(Keyboard) : P2.10 = 0

در صورتی که کی پد بعنوان محل تنظیم فرکانس خروجی اینورتر انتخاب شود بایستی مشخص شود که این کار از طریق پتانسیومتر روی کی پد انجام میشود یا از طریق شستی های جهت دار بالا و پایین که برای این منظور بایستی پارامتر P1.63 مقدار دهی گردد .

Parameter NO.	Parameter Name	Setting range	Unit	Factory value
P1.63	اگر پارامتر P2.10=0 تنظیم شود در اینصورت باید مشخص کنیم که تنظیم فرکانس از طریق ولوم روی کی پد انجام پذیرد یا از طریق دکمه های جهت دار رو به بالا یا پایین	0: Keyboard numeric setting در صورت انتخاب مقدار 0 فرکانس مد نظر را در پارامتر زیر تنظیم میکنیم مقدار فرکانس دلخواه = P2.92 1: Keyboard potentiometer setting		1

(Multi Speed) : P2.10 = 1

اگر مقدار P2.10 = 1 یعنی Multi Speed انتخاب شود باید برای تعریف ورودیهای دیجیتال انتخاب فرکانس مقدار پارامتر P2.00 را بصورت زیر تنظیم کنیم .

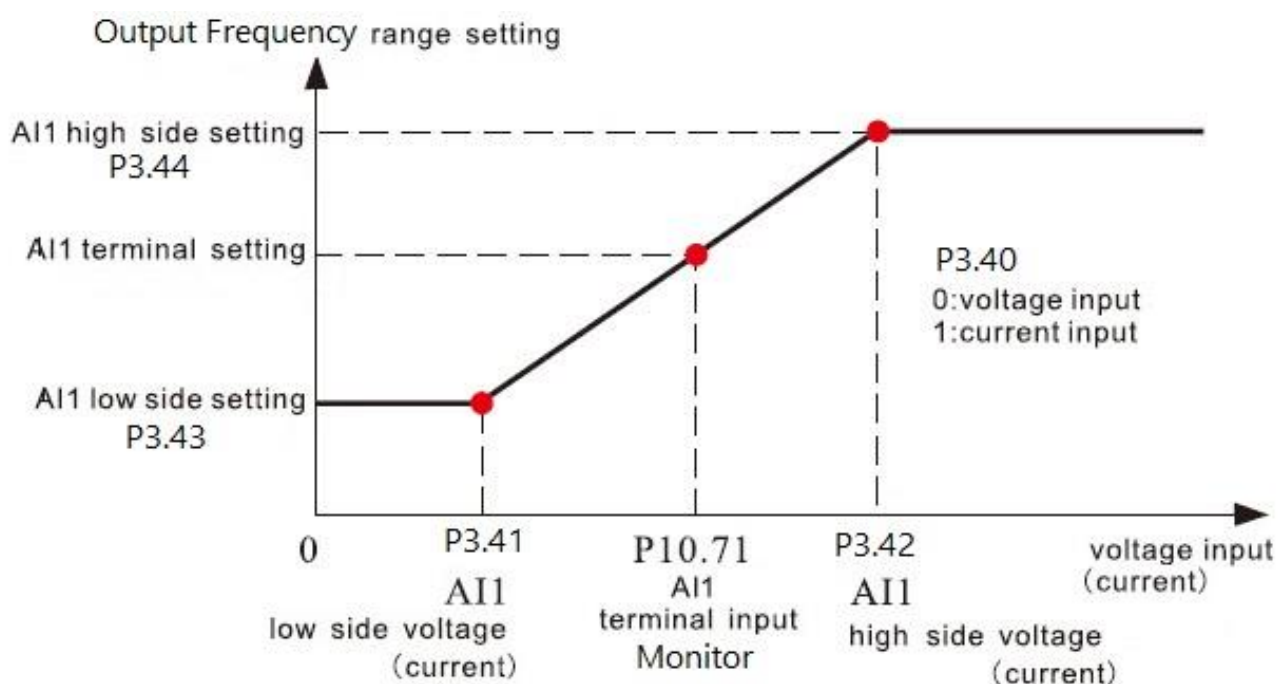
Parameter NO.	Parameter Name	Setting range	Unit	Factory value
P2.00	Multi-speed source	<p>0~11111111</p> <p>BIT7 BIT1 BIT0</p> <p>BIT0 = S1 ورودی دیجیتال BIT1 = S2 ورودی دیجیتال ⋮ BIT7 = S8 ورودی دیجیتال</p>		0

S8	S3	S2	S1	Effective multi-speed
0	0	0	0	Multi-speed 0
0	0	0	1	Multi-speed 1
0	0	1	0	Multi-speed 2
0	0	1	1	Multi-speed 3
0	1	0	0	Multi-speed 4
0	1	0	1	Multi-speed 5
0	1	1	0	Multi-speed 6
0	1	1	1	Multi-speed 7
				⋮
1	1	1	1	Multi-speed 15

Parameter NO.	Parameter Name	Setting range	Unit	Factory value
P2.30	Multi-speed 0	-1000.000~1000.000	%	0.000
P2.31	Multi-speed 1			
P2.32	Multi-speed 2			
P2.33	Multi-speed 3			
P2.34	Multi-speed 4			
P2.35	Multi-speed 5			
P2.44	Multi-speed 14			
P2.45	Multi-speed 15			

2 = P2.10 : (AI1) ورودی آنالوگ ۱

P3.40	AI1 signal type	0: voltage input; 1: current input		0
P3.41	AI1 low-end voltage (current)	حداقل ولتاژ یا جریان آنالوگ ورودی -999999.000~999999.000	V(mA)	0.000
P3.42	AI1 high-end voltage (current)	حداکثر ولتاژ یا جریان آنالوگ ورودی		10.000
P3.43	AI1 low-end setting	حداقل فرکانس خروجی در حداقل ورودی آنالوگ -999999.000~999999.000	%	0.000
P3.44	AI1 high-end setting	حداکثر فرکانس خروجی در حداکثر ورودی آنالوگ		100.000



3 = P2.10 : (AI2) ورودی آنالوگ ۲

P3.45	AI2 signal type	0: voltage input; 1: current input		0
P3.46	AI2 low-end voltage (current)	حداقل ولتاژ یا جریان آنالوگ ورودی -999999.000~999999.000	V(mA)	0.000
P3.47	AI2 high-end voltage (current)	حداکثر ولتاژ یا جریان آنالوگ ورودی		10.000
P3.48	AI2 low-end setting	حداقل فرکانس خروجی در حداقل ورودی آنالوگ -999999.000~999999.000	%	0.000
P3.49	AI2 high-end setting	حداکثر فرکانس خروجی در حداکثر ورودی آنالوگ		100.000

روشهای مختلف
روشن و خاموش کردن
اینورتر

روشن و خاموش کردن اینورتر از محل و روشهای مختلف :

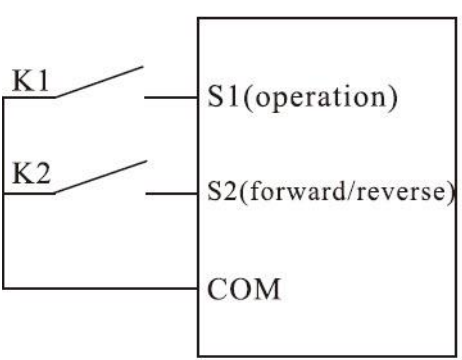
اختصاص وظیفه به ورودیهای مختلف :

عملکرد	پارامتر	یا	مقدار قابل انتخاب	مقدار کارخانه
فرمان استارت در جهت راستگرد Forward Start	P3.00	P0.30	1: keypad 2 : Communication 3:S1 4:S2 5:S3 6:S4 7:S5 8:S6 7:S7 8:S8	1
فرمان استارت در جهت چپگرد Revers Start	P3.01	P0.31		0
فرمان تغییر جهت چرخش موتور Direction	P3.02	P0.32		0
فرمان JOG	P3.03	P0.33		1
فرمان استپ STOP	P3.04	P0.34		0
فرمان توقف بدون دیسل تایم Free Stop	P3.05	P0.35		0
Emergency	P3.06	-		0
فرمان ریست Reset Command	P3.07	P0.36		1
External Fault	P3.08	-		0
Pause	P3.09	-	0	

نحوه عملکرد ورودیهای دیجیتال :

ورودی دیجیتال	پارامتر	یا	نحوه عملکرد	مقدار کارخانه
S1	P3.20	P0.37	0: positive logic 1: Reverse logic 2: Rising edge 3: Falling edge	0
S2	P3.21	P0.38		0
S3	P3.22	P0.39		0
S4	P3.23	-		0
S5	P3.24	-		0
S6	P3.25	-		0
S7	P3.26	-		0
S8	P3.27	-		0

مثال ۱: راه اندازی اینورتر بصورت 2Wire 1 :



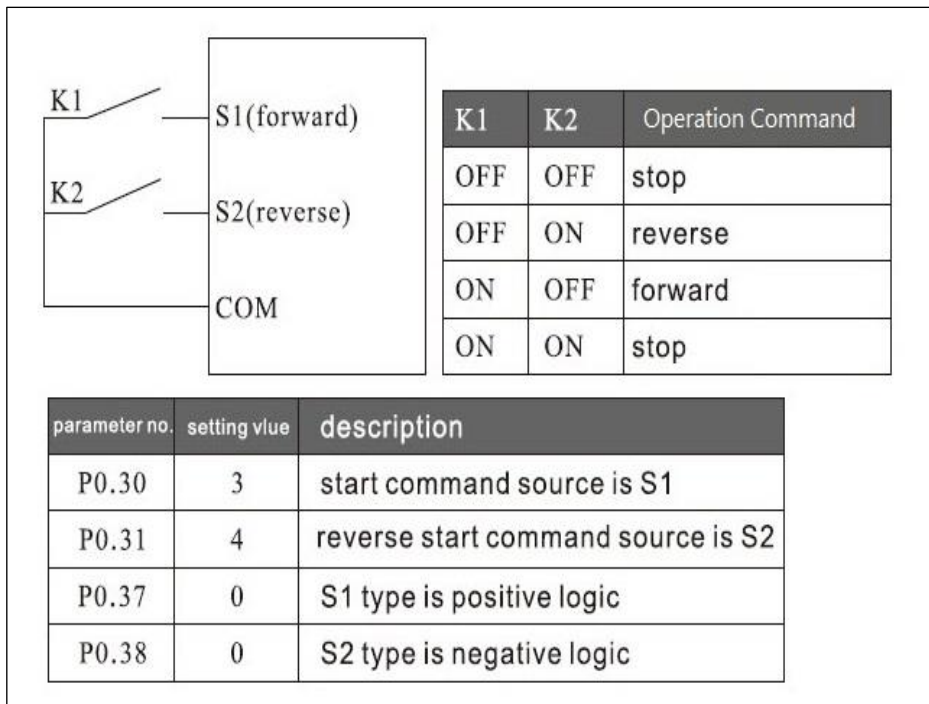
K1	K2	operation command
OFF	OFF	stop
OFF	ON	stop
ON	OFF	forward
ON	ON	reverse

در این مد :

- توسط کلید K1 موتور روشن میگردد
- توسط کلید K2 جهت موتور عوض میشود

parameter no.	setting value	description
P0.30	3	start command source is S1
P0.32	4	reverse command source is S2
P0.37	0	S1 type is positive logic
P0.38	0	S2 type is positive logic

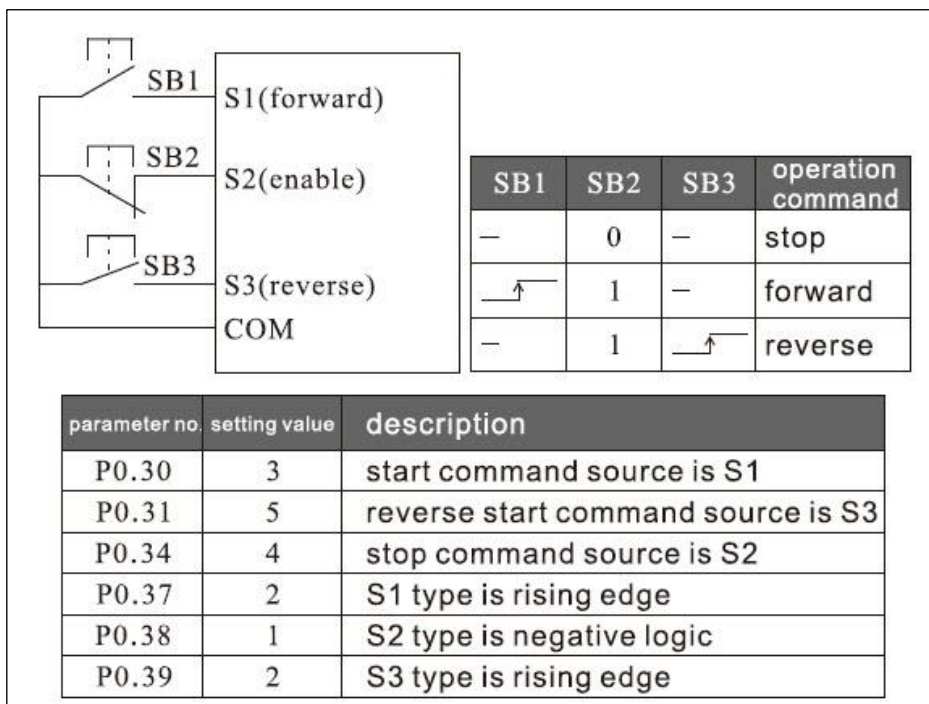
مثال ۲: راه اندازی اینورتر بصورت 2Wire 2 :



در این مد :

- توسط کلید K1 موتور در جهت راستگرد روشن میگردد
- توسط کلید K2 موتور در جهت چپگرد روشن میگردد .

مثال ۳: راه اندازی اینورتر بصورت 3Wire 1 :



در این مد :

- با فشردن شدن لحظه ای شستی SB1 موتور در جهت راستگرد روشن میگردد .
- با فشردن شدن لحظه ای شستی SB3 موتور در جهت چپگرد روشن میگردد .
- با فشردن شدن لحظه ای شستی SB2 موتور خاموش میگردد .

مثال ۴ : راه اندازی اینورتر بصورت 3Wire 2 :

SB1	SB2	K	operation command
—	0	—	stop
—↑	1	OFF	forward
—↑	1	ON	reverse

parameter no.	setting value	description
P0.30	3	start command source is S1
P0.32	5	reverse command source is S3
P0.34	4	sop command source is S2
P0.37	2	S1 terminal command type is rising edge
P0.38	1	S2 terminal command type is negative logic
P0.39	0	S3 terminal command type is positive logic

در این مد :

- با فشردن شدن لحظه ای شستی SB1 موتور در جهت راستگرد روشن میگردد .
- با وصل شدن کلید K جهت چرخش موتور عوض میگردد .
- با فشردن شدن لحظه ای شستی SB2 موتور خاموش میگردد .

تنظیمات مربوط به موتور :

Set the motor rated parameters

After power on, use the operation keyboard to set the parameters as the following table. According to the motor-nameplate for motor parameters.

Parameter number	Function	Parameter number	Function
P6.11	Motor power	P6.14	Motor current
P6.12	Motor Voltage	P6.15	Motor speed
P6.13	Motor frequency		

پارامترهای مربوط به زمان شتابگیری (ACC) و زمان توقف (DEC) :

زمان شتابگیری (ACC) : P2.50

زمان توقف (DEC) : P2.70

مثالهای کاربردی

مثال ۱ : * استارت و استپ از روی کی پد

* تغییر فرکانس از طریق پتانسیومتر روی کی پد

* تنظیم زمانهای ACC و DEC

* تنظیم فرکانس ماکزیمم (50) و مینیمم (0)

تنظیمات :

پارامتر	مقدار
P1.63	1
P2.10	0
P3.00	1
P3.04	1
P2.18 (MAX FREQ)	50
P2.19 (MIN FREQ)	0
P2.50	ACC
P2.70	DEC



مثال ۲ : *استارت و استپ از روی ترمینالهای ورودی S1(FORWARD) و S2(REVERSE)

*تغییر فرکانس از طریق شستیهای UP / DOWN روی کی پد

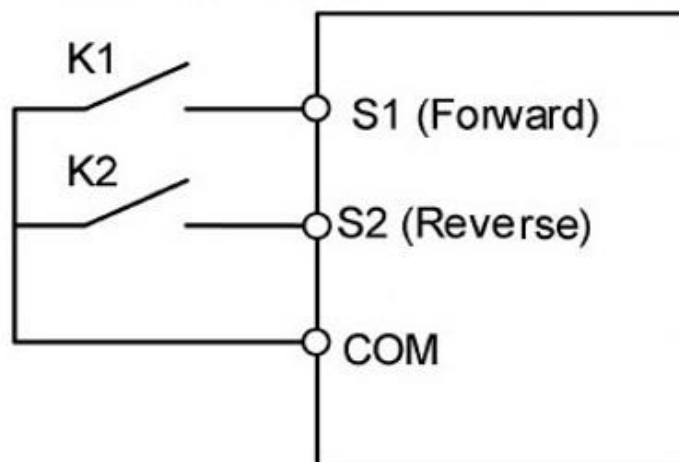
*تنظیم زمانهای ACC و DEC

*تنظیم فرکانس ماکزیمم (50) و مینیمم (0)

تنظیمات :

پارامتر	مقدار
P1.63	0
P2.10	0
P2.03	1
P2.04	1
P3.00	3
P3.01	4
P2.92	تنظیم فرکانس دلخواه
P2.18 (MAX FREQ)	50
P2.19 (MIN FREQ)	0
P2.50	ACC
P2.70	DEC

نقشه سیم بندی :



مثال ۳ : *استارت و استپ از روی ترمینالهای ورودی S2(REVERSE) و S1(FORWARD)

*تغییر فرکانس از طریق پتانسیومتر بیرونی

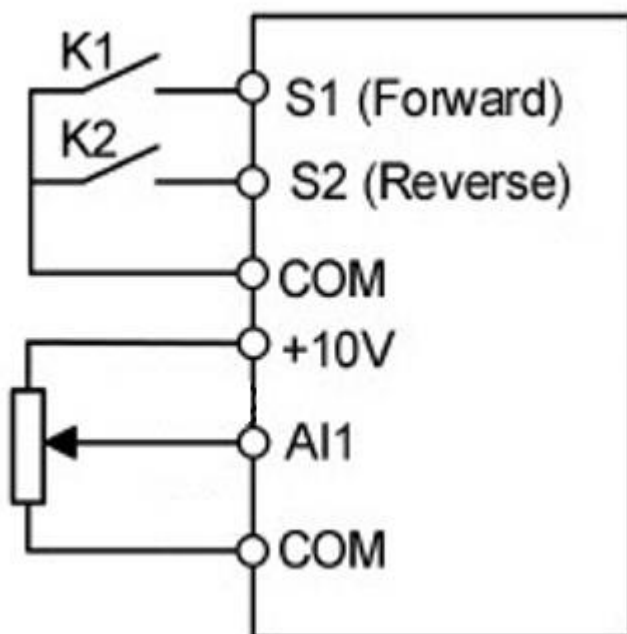
*تنظیم زمانهای ACC و DEC

*تنظیم فرکانس ماکزیمم (50) و مینییمم (0)

تنظیمات :

پارامتر	مقدار
P2.10	2
P3.00	3
P3.01	4
P3.40	0
P2.18 (MAX FREQ)	50
P2.19 (MIN FREQ)	0
P2.50	ACC
P2.70	DEC

نقشه سیم بندی :



مثال ۴ : *استارت و استپ از روی ترمینالهای ورودی S1(FORWARD) و S2(REVERSE)

*تغییر فرکانس بصورت مولتی اسپید توسط ورودیهای دیجیتال S3 , S4
برای فرکانسهای (10,20,30,40 HZ)

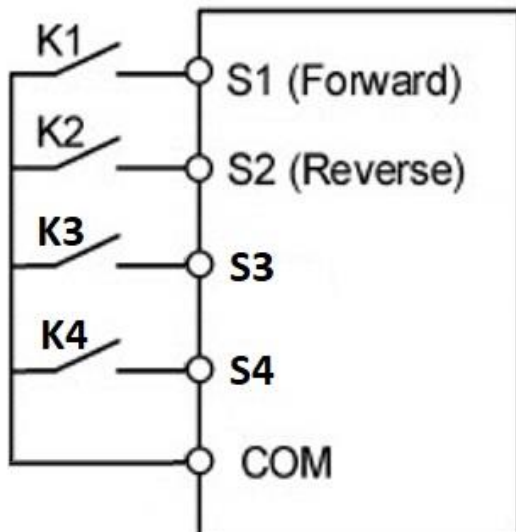
*تنظیم زمانهای ACC و DEC

*تنظیم فرکانس ماکزیمم (50) و مینیمم (0)

تنظیمات :

پارامتر	مقدار
P2.10	1
P3.00	3
P3.01	4
P2.00	1100
P2.30	10
P2.31	20
P2.32	30
P2.33	40
P2.18 (MAX FREQ)	50
P2.19 (MIN FREQ)	0
P2.50	ACC
P2.70	DEC

نقشه سیم بندی :



S4	S3	
0	0	P2.30 = 10
0	1	P2.31 = 20
1	0	P2.32 = 30
1	1	P2.33 = 40

مثال ۵ : *استارت و استپ از روی ترمینالهای ورودی S1(FORWARD) و S2(REVERSE)

*تغییر فرکانس از طریق شبکه مدباس RTU

*تنظیم زمانهای ACC و DEC

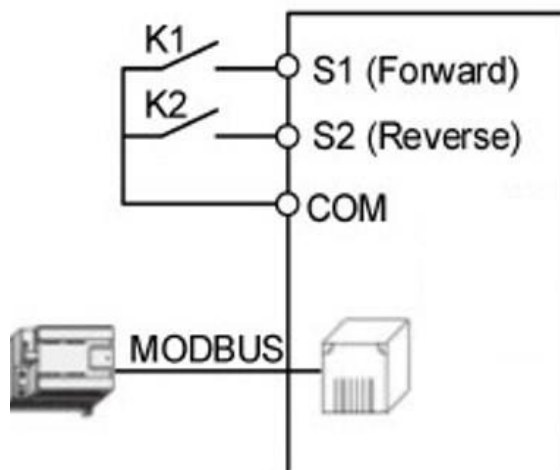
*تنظیم فرکانس ماکزیمم (50) و مینیمم (0)

تنظیمات :

پارامتر	مقدار
P2.10	5
P3.00	3
P3.01	4
P1.40	1
P1.41	1
P1.42	3
P1.43	0
P1.44	8
P1.45	1
P2.18 (MAX FREQ)	50
P2.19 (MIN FREQ)	0
P2.50	ACC
P2.70	DEC

نقشه سیم بندی :

آدرس نوشتن فرکانس : 0X0121



مثال ۶ : *استارت و استپ از طریق شبکه مدباس RTU

*تغییر فرکانس از طریق شبکه مدباس RTU

*تنظیم زمانهای ACC و DEC

*تنظیم فرکانس ماکزیمم (50) و مینییمم (0)

تنظیمات :

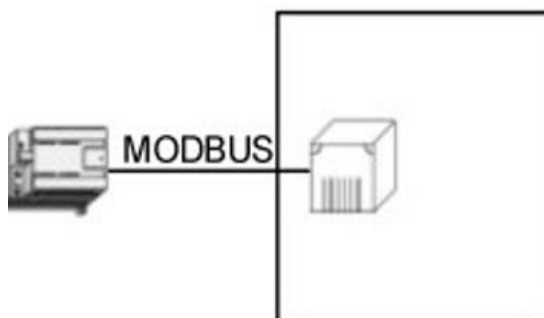
پارامتر	مقدار
P2.10	5
P3.00	2
P3.04	2
P1.40	1
P1.41	1
P1.42	3
P1.43	0
P1.44	8
P1.45	1
P2.18 (MAX FREQ)	50
P2.19 (MIN FREQ)	0
P2.50	ACC
P2.70	DEC

نقشه سیم بندی :

آدرس نوشتن فرکانس : 0X0121

آدرس و مقدار فرمان استارت : 0X0001 = (0X0122 آدرس)

آدرس و مقدار فرمان استپ : 0X0010 = (0X0122 آدرس)



مثال ۷ : *استارت و استپ از طریق ترمینال S1

*تغییر فرکانس بصورت PID

تنظیمات :

پارامتر	مقدار
P2.10	1
P2.11	2 (ورودی آنالوگ ولتاژی ۱۰ ولت برای فیدبک)
P2.13	8
P2.30	SET VALUE
P3.00	3
P4.00	P Gain
P4.01	I GAIN
P1.68	(PID VALUE DISPLAY)
P1.69	(PID FEEDBACK DISPLAY)
P2.18 (MAX FREQ)	50
P2.19 (MIN FREQ)	0
P2.50	ACC
P2.70	DEC

نقشه سیم بندی :

